

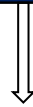
Bestandsaufnahme der Emissionen, Einleitungen und Verluste (prioritäre Stoffe)

**– eine Herausforderung an den
Erkenntnisstand in der Wasserwirtschaft –**

EU

Umweltqualitätsnormen (UQN)-RL

Bestandsaufnahme prioritäre Stoffe (Art. 5)



EU Leitliniendokument

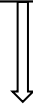
Deutschland

OGewV

Bestandsaufnahme prioritäre Stoffe (§ 4 Abs. 2)



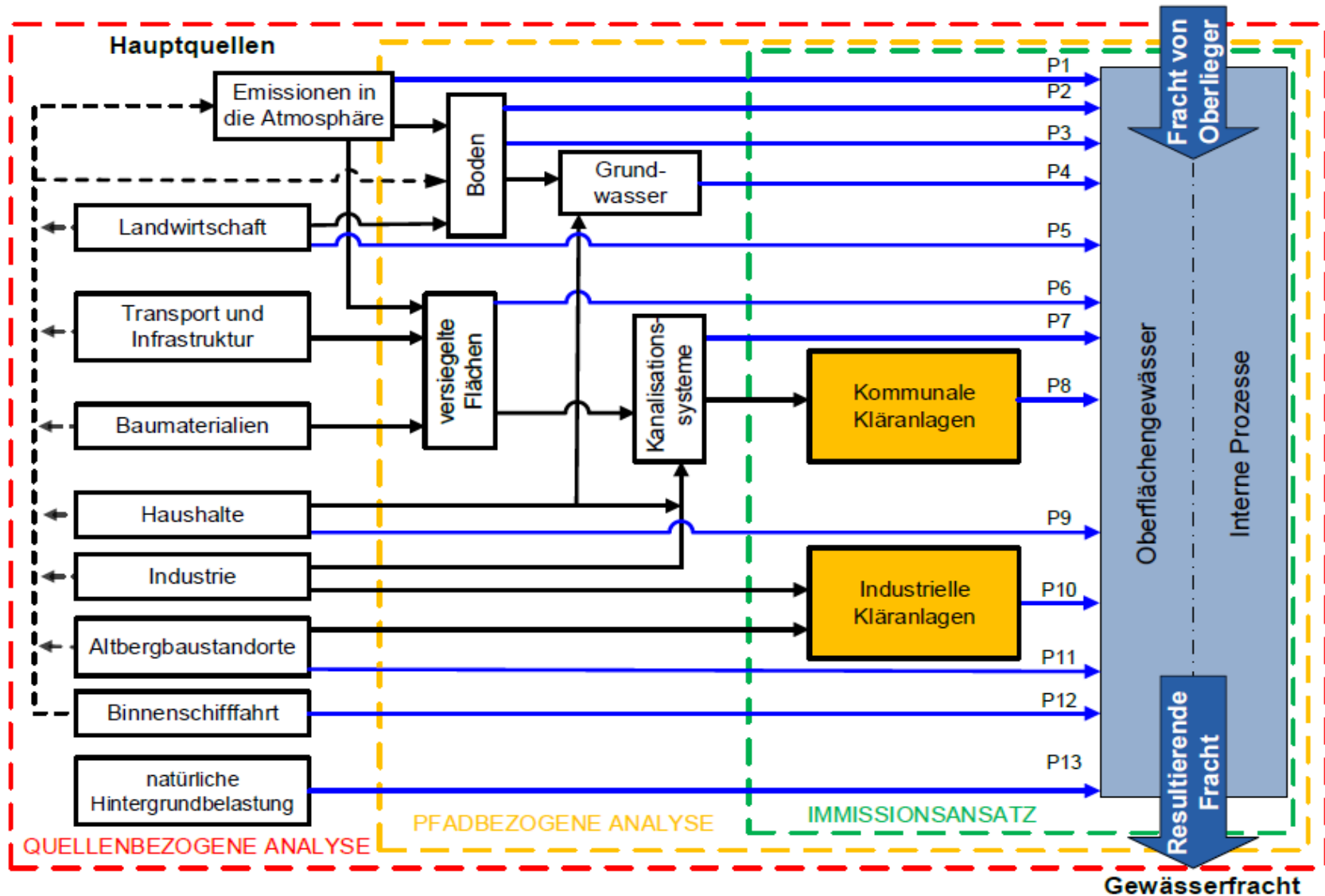
Bund/Länder Arbeitsgruppe



Vergleichbarkeit

Koordinierung erste Bestandsaufnahme

Anforderungen der Bestandsaufnahme



Kommunale Kläranlagen – Bilanzierung plausibler Stoffeinträge

Datensituation in Deutschland

- Einleiterüberwachung
- Abwasserabgabe
- Sondermessprogramme

Fazit ⇒ **unzureichende Datenbasis für Bilanzierung regionalisierter plausibler Stoffeinträge aus kommunalen KA**

Entwicklung eines Bilanzierungsinstrumentes für den Eintrag von Schadstoffen aus kommunalen Kläranlagen in Gewässer

Entwicklung eines Bilanzierungsinstrumentes für den Eintrag von Schadstoffen aus kommunalen Kläranlagen in Gewässer

Ziele

- robuste, plausible Datengrundlagen für Frachtberechnung
 - plausible mittlere Ablaufkonzentrationen
 - robuste Emissionsfaktoren
 - geeignete Probenahmestrategie
 - geeignet sensitive analytische Verfahren
 - Dokumentation
- geeignetes Instrument zur Eintragsbilanzierung

Entwicklung eines Bilanzierungsinstrumentes für den Eintrag von Schadstoffen aus kommunalen Kläranlagen in Gewässer

Projektpartner

- Herr Benedikt Lambert
- Herr Dr. Frank Sacher,
- Frau Astrid Thoma
- Herr Dr. Stephan Fuchs,
- Frau Snezhina Toshovski

